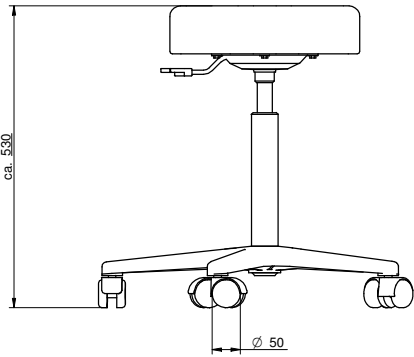
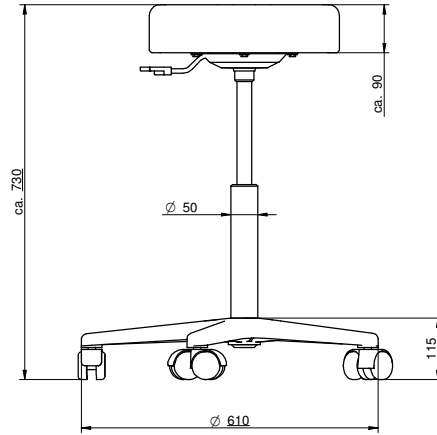


Hocker eingefahren

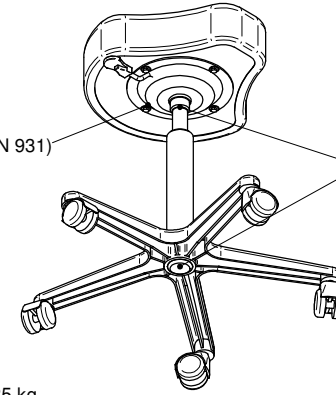


Hocker ausgefahren



Auslöseplatte aus Metall
mit Schrauben nach ISO EN 4014 (DIN 931)
fest und sicher verschraubt

formschlüssige Verbindung
durch Konuspassung



Tragfähigkeit ca. 135 kg

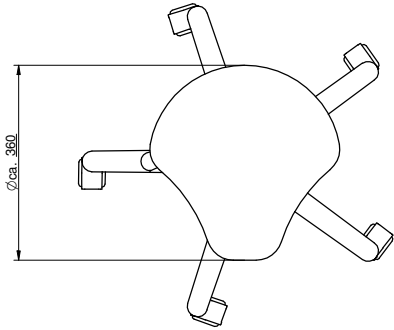
Kunstlederbezug schwer entflammbar
EN 1021 T1+T2; DIN 4102 T1+T2; DIN 53438 T2

Verbundschaum im Inneren
ISO 105-B02; ISO 105-B06 (DIN 54004)
DIN 53352; DIN 53353; DIN 53354

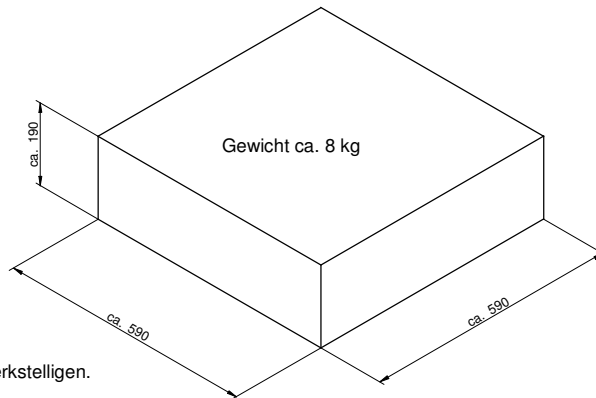
Gasfedersäule verchromt
DIN 4550 Klasse 4; DIN 4551
ANSI/BIFMA, GSA zertifiziert

Aluminium-Druckguss-Fusskreuz
Oberfläche poliert
LGA und BIFMA zertifiziert

Kunststoff-Doppelrollen im Kunststoffgehäuse
Farbe schwarz, ISO EN 12529 (DIN 68131)

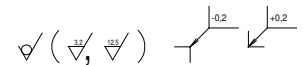


Gewicht ca. 8 kg



Der Versand erfolgt in drei Teilen zerlegt
(Fusskreuz mit Rollen; Gasfeder; Sitz)
in einem flachem Karton

Die Montage ist problemlos ohne Werkzeug zu bewerkstelligen.



DIN 1341	DIN ISO 1302	Zulässige Abweichungen für Maße ohne Toleranzangaben nach DIN 7168 mittel							
Werkstoffskizzen DIN 87164	Werkstoff	Werkstoff	Werkstoff	Werkstoff	Werkstoff	Werkstoff	Werkstoff	Werkstoff	Werkstoff
WV	WV	WV	WV	WV	WV	WV	WV	WV	WV
Berufungsrecht nach VDI 95034		Maße ohne Toleranzangabe nach DIN 7168-m		Maße ohne Toleranzangabe nach DIN 7168-m		Maße ohne Toleranzangabe nach DIN 7168-m		Maße ohne Toleranzangabe nach DIN 7168-m	
2007		Datum		Name		Benennung		puffi ergo	
prova nova GmbH		Lützenstraße 6		50091 Hagen		Zuscher-Nr.		puffi-ergo_4251_Datenblatt	
Zell.		Änderung		Datum		Name		von 1 Blatt	